



# Cable Planning & Lighting Solutions

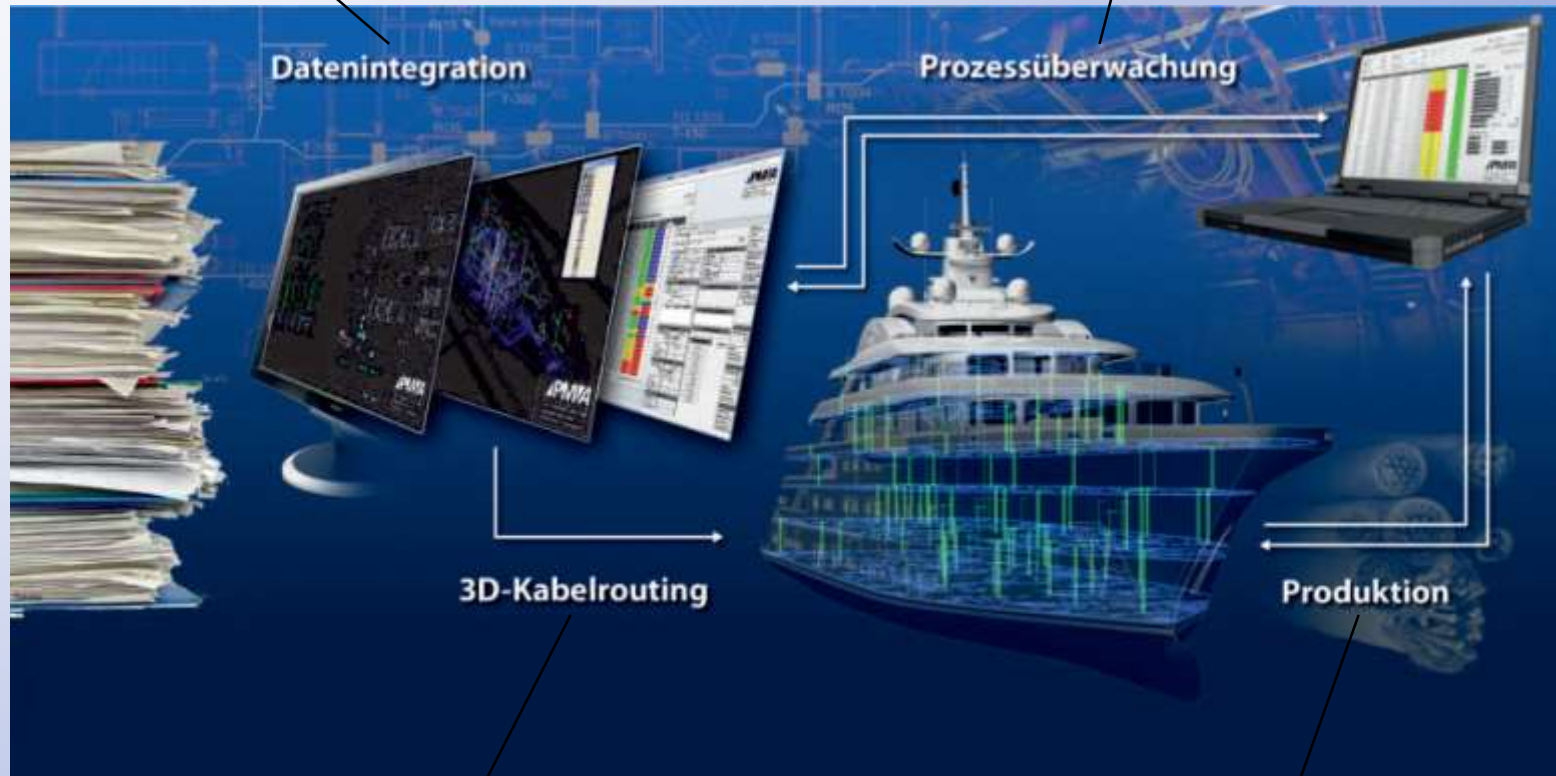
## Who we are:

- A family business founded in 2000
- A team of 23 employees
- Over 50 projects successfully completed
- Cruiseliners, commercial shipping and yachts

Integration / testing of:

- co-plans
- schemes
- electrical plans UAN's
- etc.

Exchange of data / documents for the cable pull and level of reflux installation



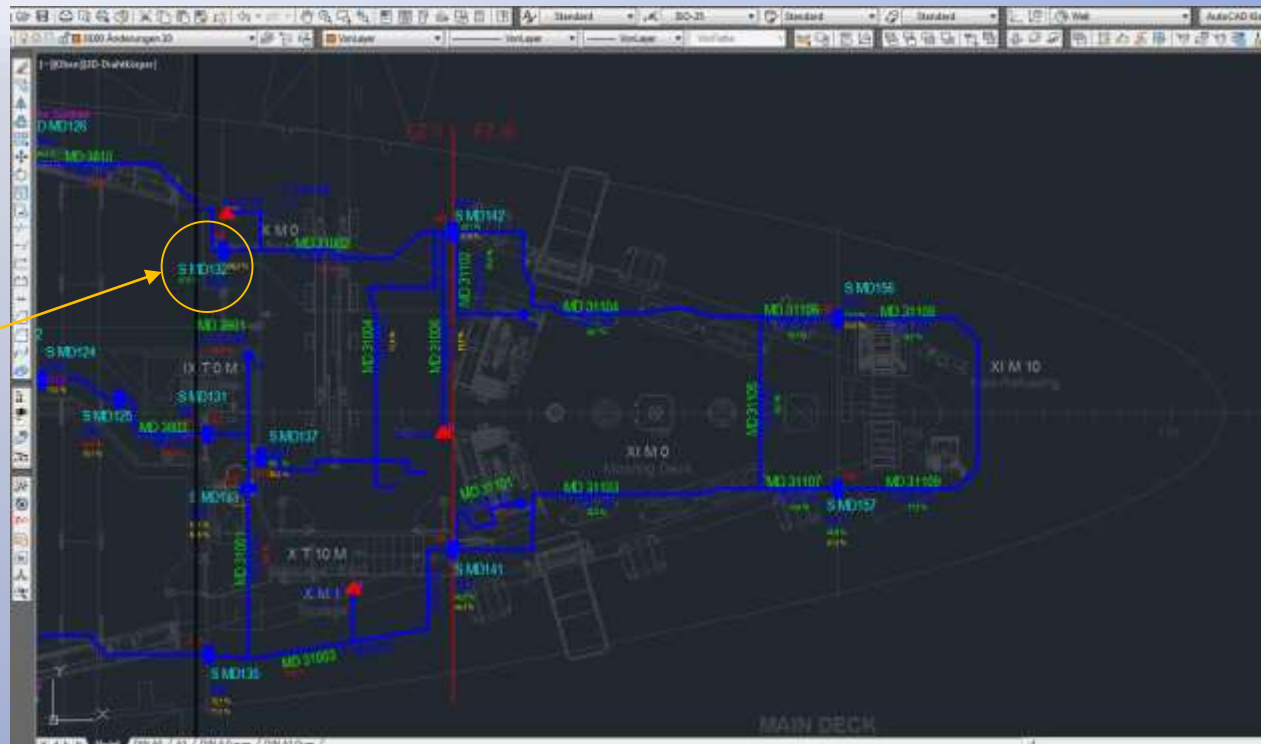
Routes of the cables obtained from PMA plans in the 3D system

Exchange of data / documents for the

- pull release cable / cable pull-down lists, manuals
- level of installation

# Development of a Cable Tray Network

Based on a general plan, a cable tray network plan is developed and implemented in an optimal collaboration with the customer.

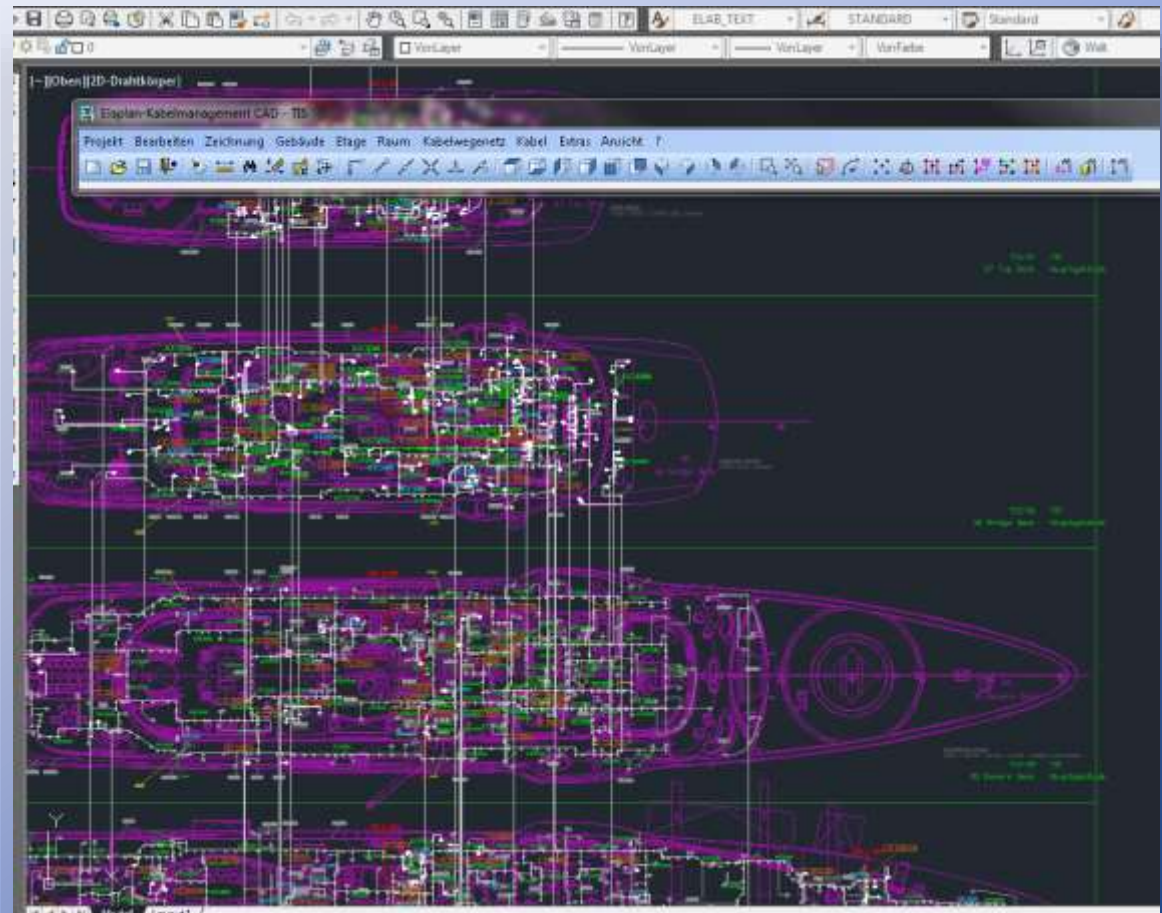


This plan includes all cable trays and cable penetrations with designations and sizes. It therefore forms the basis for further processing.

# Cable Routing and Monitoring of the Cable Network

All cables are managed in our in-house database and automatically routed by means of special CAD software.

For control and overview, the cable tray for each cable can be highlighted graphically.



# Management and System Status of the Cable Data

All cable data for a complex project is administered by our special cable database.

The installer uses our in-house designed software to determine the level of installation of the cables.

Timely data feedback from the installer ensures the monitoring of the installation at all times and level of completion of the overall project.



**Kabelmanagement 11.02**

Suchkriterien: Kabelnummer, Standort, U-Act, Kabelnummer, Meter

Suchkriterien: Kabel-Nr., Beschreibung, Vertragslaufzeit, Lokalisierung

Statistik:

Kategorie	Anzahl
Kabelnummer	12
Standort	12
U-Act	12
Kabelnummer	12
Standort	12
U-Act	12
Kabelnummer	12
Standort	12
U-Act	12

**Kabelwegen**

Kabel-Nr.: 1111-001

Suchkriterien: Kabel-Nr., Standort, U-Act

Kabel-Nr.	Standort	U-Act	Vertragslaufzeit	Vertragslaufzeit	Vertragslaufzeit
1111-001	1111-001	1111-001	1111-001	1111-001	1111-001

**Überblick Loss**

Kategorie	Anzahl	Vertragslaufzeit	Vertragslaufzeit
Kabelnummer	1111	1111	1111
Standort	1111	1111	1111
U-Act	1111	1111	1111

**PMA**  
PETER MEYER  
PROJECT MANAGEMENT • ADVISER GMBH  
Copyright: PMA Group  
Written by: H. J. Grossmann

The following diagram represents the occupancy status of the cable trays and cable penetration. In addition, it shows a list of the cables laid on the selected cable tray.

Kabelnummern	Zeichnungen	Stutzen- & Bahnenbelegung	Kabelmengen	Zeichnungsverzeichnis	Eingehende Unterlagen	Kabelkatalog
Bezeichnung	Typ	Fläche	Belegung	Verlegung (Inst)	<b>Filtern Stutzen &amp; Bahnen</b> <input checked="" type="radio"/> Stutzen <input type="radio"/> Bahnen <input type="radio"/> Stutzen bzw. Bahn <input type="radio"/> Belegung = 0 % <input type="radio"/> Belegung > 0 % <input type="radio"/> Belegung > 63 % < 75 % <input type="radio"/> Belegung >= 75 % <input type="radio"/> Belegung (Inst) > 1 % <input type="radio"/> Belegung (Inst) = 100 %  <b>Bahnen / Stutzen</b> <input type="button" value="Änderung"/>	
D OD102	SRC-R40 6x1+6x1 AL	29400 mm <sup>2</sup>	61,2%	100,0%		
D OD104	SRC-R40 4x1 AL	8400 mm <sup>2</sup>	4,8%	100,0%		
D OD105	SRC-R40 6x1 AL	14700 mm <sup>2</sup>	24,5%	88,9%		
D OD106	SRC-R40 6x1 AL	14700 mm <sup>2</sup>	17,9%	100,0%		
D OD107	SRC-R40 8x1 AL	21100 mm <sup>2</sup>	8,6%	20,0%		
D OD19	SRC-R40 4x1 AL	8400 mm <sup>2</sup>	14,3%	0,0%		
D OD20	SRC-R40 4x1 AL	8400 mm <sup>2</sup>	23,8%	0,0%		
D OD31	SRC-R40 4x1 AL	8400 mm <sup>2</sup>	9,5%	0,0%		
D OD32	SRC-R40 4x1 AL	8400 mm <sup>2</sup>	0,0%	0,0%		
D OD38	SRC-R40 4x1 AL	8400 mm <sup>2</sup>	33,9%	62,5%		
D OD53	SRC-R40 6x2 AL	33700 mm <sup>2</sup>	40,8%	84,2%		
D OD60	SRC-R40 8x1+8x1	42200 mm <sup>2</sup>	89,0%	62,5%		
D OD61	SRC-R40 8x1+8x1	42200 mm <sup>2</sup>	34,5%	72,4%		
D OD68	SRC-R40 4x1	8400 mm <sup>2</sup>	0,0%	0,0%		
D OD69	SRC-R40 4x1	8400 mm <sup>2</sup>	0,0%	0,0%		
D OD83	SRC-R40 8x2 AL	46400 mm <sup>2</sup>	61,5%	73,6%		
Kabelnummern	Stand	Kabeltype	Modulbezeichnung	Fläche		
3971-5243-5264	0	(B) CAT7	MH-15/10	225 mm <sup>2</sup>	unverlegt	teilverlegt
3555-4510-0001 *	0	LKAM-HF 3G1,5	MH-20/9,5	400 mm <sup>2</sup>	unverlegt	unverlegt
3331-5000-1037	0	LKAM-HF 3G2,5	MH-20/10,5	400 mm <sup>2</sup>	verlegt	teilverlegt
3331-5000-1039	0	LKAM-HF 3G2,5	MH-20/10,5	400 mm <sup>2</sup>	verlegt	teilverlegt
3331-5000-1040	0	LKAM-HF 3G2,5	MH-20/10,5	400 mm <sup>2</sup>	verlegt	teilverlegt
3333-4000-3011	0	LKAM-HF 3G2,5	MH-20/10,5	400 mm <sup>2</sup>	verlegt	teilverlegt
3555-3004-0002/16 *	0	LKAM-HF 5G1,5	MH-20/11	400 mm <sup>2</sup>	unverlegt	unverlegt
3555-3004-0100/1	0	MC34P15H	MH-15/7,4	225 mm <sup>2</sup>	verlegt	teilverlegt

# Cable Management on Site

The user-friendly user interface enables straightforward and practical status management of all cables, so that an up-to-date picture of all cables for the installer, planner and client can be created at any time.

Kabelmanagement V1.33

Referenznr. Kabelnummer Fern/Ortlich Kabeltype Stützen/Bahnen Status

Geräte-Nr. Bezeichnung Ort Deck Eingepflegt am Losbezeichnung

Gerätefilter Raumlfilter Verlegt bis

Los- Verwaltung Reservenkabel Kabellängen Änderung Status

Nur aktuelle Stände

Ref-Nr.	Los-Bezeichnung	Kabel-Nr.	Frö	Kabel Typ	U-Art	Stand	Datum	Status	Geflecht	festgelegt
098		1121-4200-0004	*	RFA+HF 7x2x0,75	C	0	16.01.2017	verlegt/teilangeklemmt		
098		1121-4200-0005		RFA+HF 10x2x0,75	C	0	16.01.2017	verlegt/teilangeklemmt		
098		1121-4200-0006		RFA+HF 7x2x0,75	C	1	08.08.2017	verlegt/teilangeklemmt		
		1121-4200-0007	*	RFA+HF 7x2x0,75	C	1	08.08.2017	verlegt/teilangeklemmt		
		1121-4200-0008	*	RFA+HF 10x2x0,75	C	0	16.01.2017	verlegt/teilangeklemmt		
		1121-4200-0009	*	CAT7S 9FTP 4x2x0,56	C	0	16.01.2017	verlegt/teilangeklemmt		
098		1121-4200-0010	*	CAT7S 9FTP 4x2x0,56	C	0	16.01.2017	verlegt/teilangeklemmt		
		1121-4702-0012	*	CAT7S 9FTP 4x2x0,56	C	0	25.01.2017	verlegt		
		1121-4706-0011	*	CAT7S 9FTP 4x2x0,56	C	0	25.01.2017	verlegt		
053		1260-2200-0001		RFA+HF 10x2x0,75	C	0	20.10.2016	teilverlegt		
		1260-2200-0002	*	RFA+HF 10x2x0,75	C	0	09.06.2016	überverlegt		
		1260-2200-0003	*	RFA+HF 4x2x0,75	C	0	06.06.2016	überverlegt		
		1260-2200-0004	*	RFA+HF 10x2x0,75	C	0	20.10.2016	überverlegt		
		1260-3200-0014	*	LKSM-FRH-F 3x2,5	P	0	09.06.2017	überverlegt		
		1260-3200-0027	*	LKSM-FRH-F 3x2,5	P	0	09.06.2017	überverlegt		
		1260-3200-0028	*	LKSM-FRH-F 3x2,5	P	0	09.06.2017	überverlegt		
154		1610-1020-0001		LKSM-FRH-F 3x2,5	P	0	30.03.2017	teilverlegt		
154		1610-1020-0002		RFA-FRH-F 10x2x0,75	C	0	13.03.2017	teilverlegt		
154		1610-2010-0001		LKSM-FRH-F 3x2,5	P	0	30.03.2017	verlegt		
154		1610-2010-0002		RFA-FRH-F 10x2x0,75	C	0	14.03.2017	teilverlegt		
154		1610-2011-0001		LKSM-FRH-F 5x2,5	P	0	30.03.2017	teilverlegt		
153		1610-2011-0002		RFA-FRH-F 14x2x0,75	C	0	14.03.2017	verlegt		
154		1610-2020-0001		LKSM-FRH-F 3x2,5	P	0	20.03.2017	verlegt		
154		1610-2020-0002		RFA-FRH-F 10x2x0,75	C	0	14.03.2017	verlegt		Nein
155		1610-3010-0001		LKSM-FRH-F 5x2,5	P	0	30.03.2017	verlegt		
165		1610-3010-0002		RFA-FRH-F 14x2x0,75	C	0	28.03.2017	verlegt		
165		1610-3020-0001		LKSM-FRH-F 5x2,5	P	0	30.03.2017	teilverlegt		
		1610-3020-0002	*	RFA-FRH-F 10x2x0,75	C	0	14.03.2017	überverlegt		
155		1610-3021-0001		LKSM-FRH-F 3x2,5	P	1	15.06.2017	teilverlegt		
155		1610-3021-0002		RFA-FRH-F 14x2x0,75	C	1	15.06.2017	teilverlegt		

### Statistik

Aktuelle Kabel inkl. Reservenkabel  Historie

	Anzahl	Längemtl.
Überverlegt:	4377	88.261
Verlegt:	5110	151.603
Angekommen:	125	2.743

### Gefilterte Daten

Lista gelöste Kabelstelen

	Anzahl	Längemtl.
Überverlegt:	3431	42.469
bestellt:	0	0
bestätigen:	130	4.520
Teilverlegt:	745	38.106
Teilverlegt: angekommen:	54	3.280
Verlegt:	4110	116.016
Verlegt: Teilangeklemmt:	675	30.044
Angekommen:	125	2.743
Gesamt:	9476	239.957

### Übersicht Lose

Los-Übersicht: 3342

Erhalten:	240	Zu bestellen:	0
bestellt:	240	Zu liefern:	2
bestätigt:	238	Zuzustellen:	168
Erzeugen:	70		

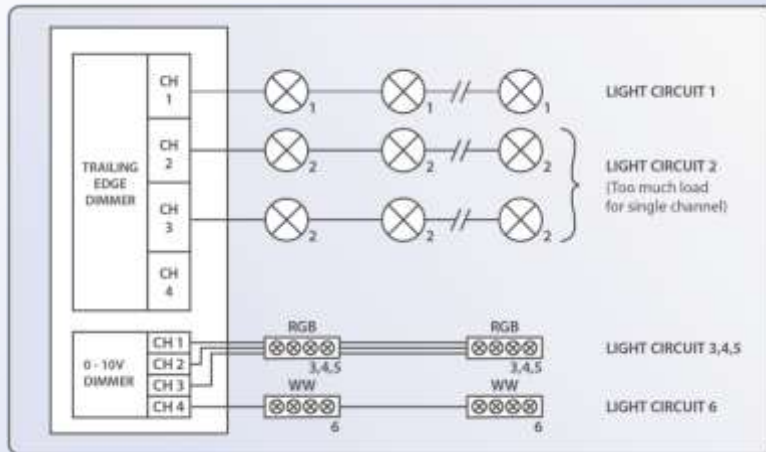


# Lighting Solutions

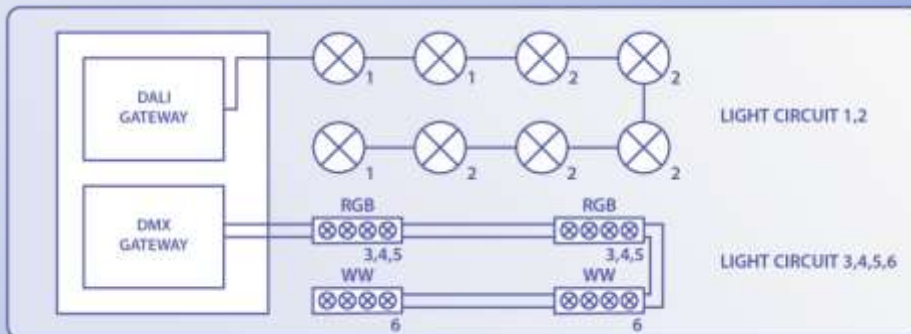


# Dimmer System

## CONVENTIONAL DIMMER SYSTEMS



## PMA DIMMER SYSTEM



## Your Benefits with PMA:

### Cable Planning and Cable Management:

- Status of all cables during the building period
- Increased efficiency during installation
- Cable saving potential of up to 20-30%
- Better project monitoring and project control
- Total weight calculation of the cable network
- As build documentation

### Lighting :

- Many years of experience
- Manufacturer independent

### Dimming:

- Low heat waste
- Flexible layout of circuits
- Less space requirements, etc.

Thank you for your attention

**THE END**... or maybe the beginning?

**[www.pm-pma.de](http://www.pm-pma.de)**